

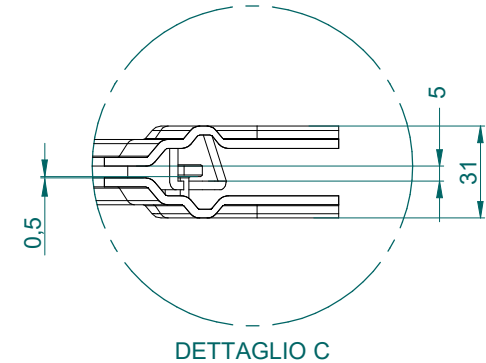
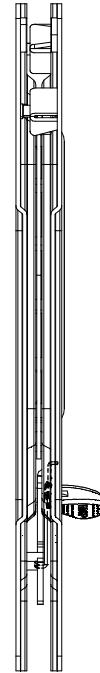
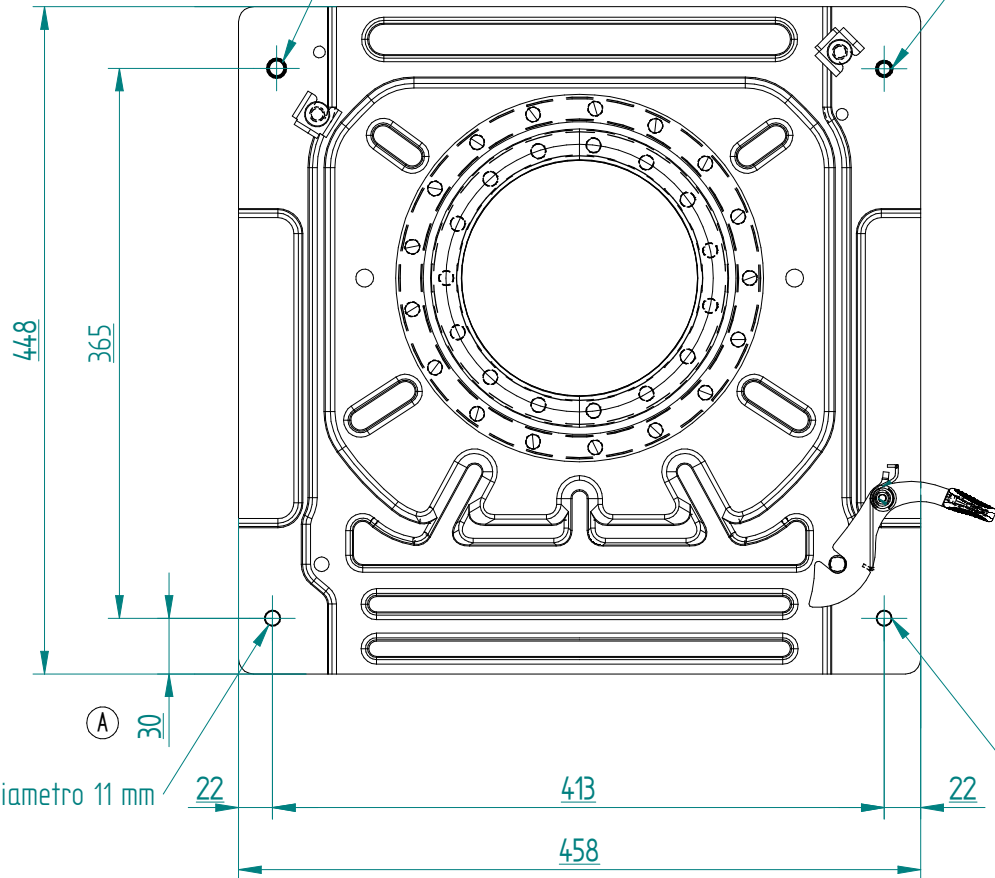


diametro 11 mm

diametro 11 mm



RICAVARE DA PIASTRA
1305.6774dx ESEGUENDO I FORI
INDICATI




n. 4 fori d. 11 mm
da eseguire sul piatto inferiore
e sul piatto superiore

NB. LA PIASTRA RAPPRESENTATA È LA DESTRA
LA SINISTRA È SIMMETRICAMENTE OPPOSTA

N.B. QUOTE NON IN SCALA

MODIFICHE		DATA	DISEGNATORE
A	AGGIORNAMENTO CAMBIASTO PARTENZA FORO ERA 42	24.02.20	MASSI
B			
C			
ARTICOLO PIASTRA GIREVOLE SEDELE ORIGINALE			
OGGETTO VOLKSWAGEN CRAFTER			
MATERIALE / TRATTAMENTO			PESO kg.
DATA	SCALA	DISEGNATORE	VISTO
8.05.19	n.d.	MASSI	
VARRA DAL DISEGNO			DISEGNO
			1305.7237dx



Via Conicchio, 30
25136 Brescia (Bs)
Italy
Tel. +39 030321776

CLIENTE	FORNITORE
STANDARD	