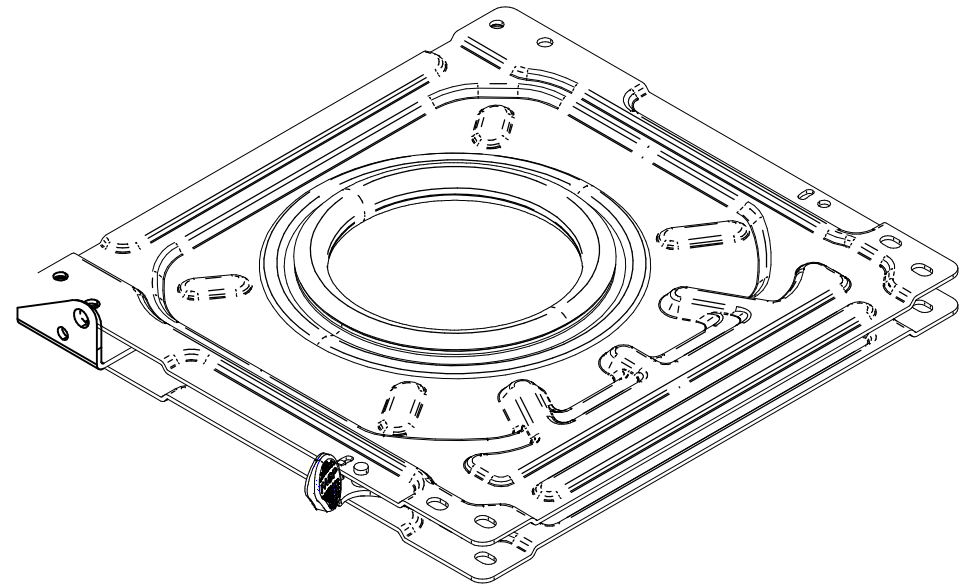
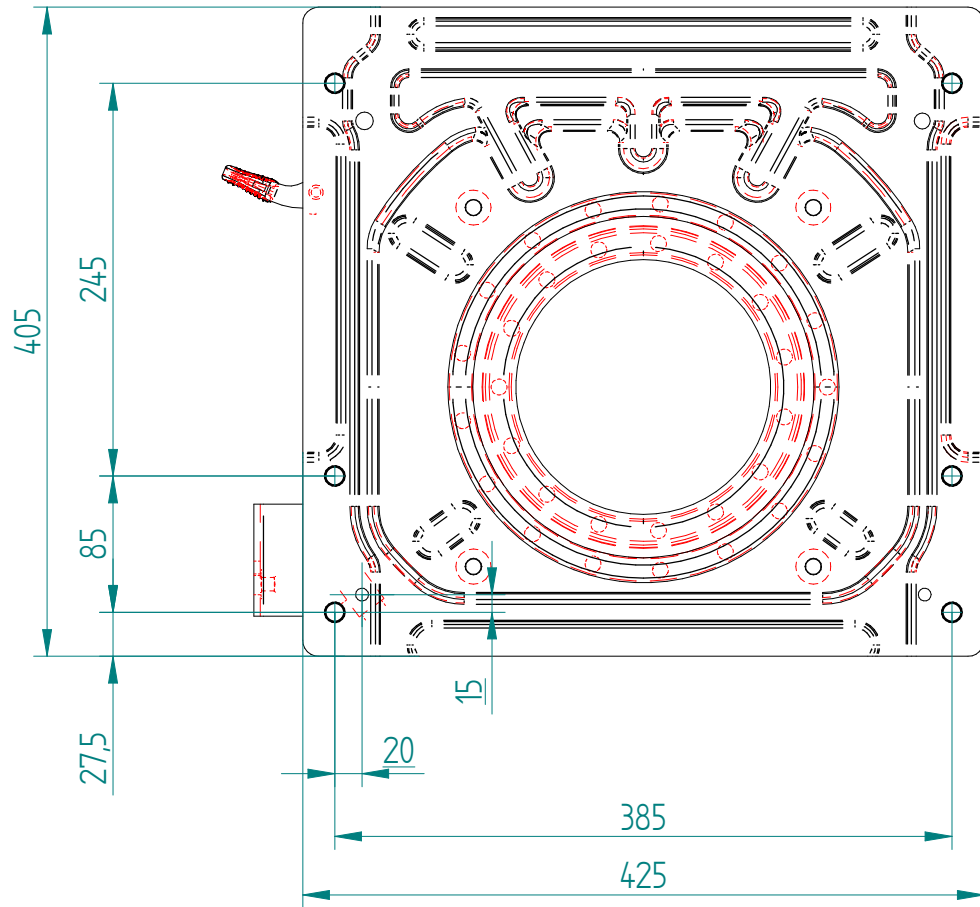


LOWER PLATE



The sketch shows the L-swivel (for driver). The RH-swivel (for passenger) is symmetrical

MODIFICHE		DATA	DISEGNATORE
A			
B			
C			
ARTICOLO			
OGGETTO SWIVEL FOR FIAT SCUDO-Original seat			
MATERIALE / TRATTAMENTO			PESO kg. 9
DATA 05.9.07	SCALA	DISEGNATORE MASSI	VISTO VARIA DAL DISEGNO
DISEGNO 1305 . 5131 SX			CLIENTE FORNITORE

F.A.S.P. TAPPEZZERIA srl
 INTERNI AUTOBUS - CAMPER - NAUTICA
 VIA GOLGI, 27 - 25064 GUSSAGO (BRESCIA) ITALY
 TEL. 030 321776 - 030 321885 - FAX 030 322281
 www.fasp.it - e-mail: info@fasp.it