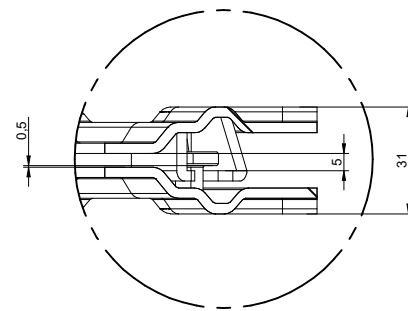
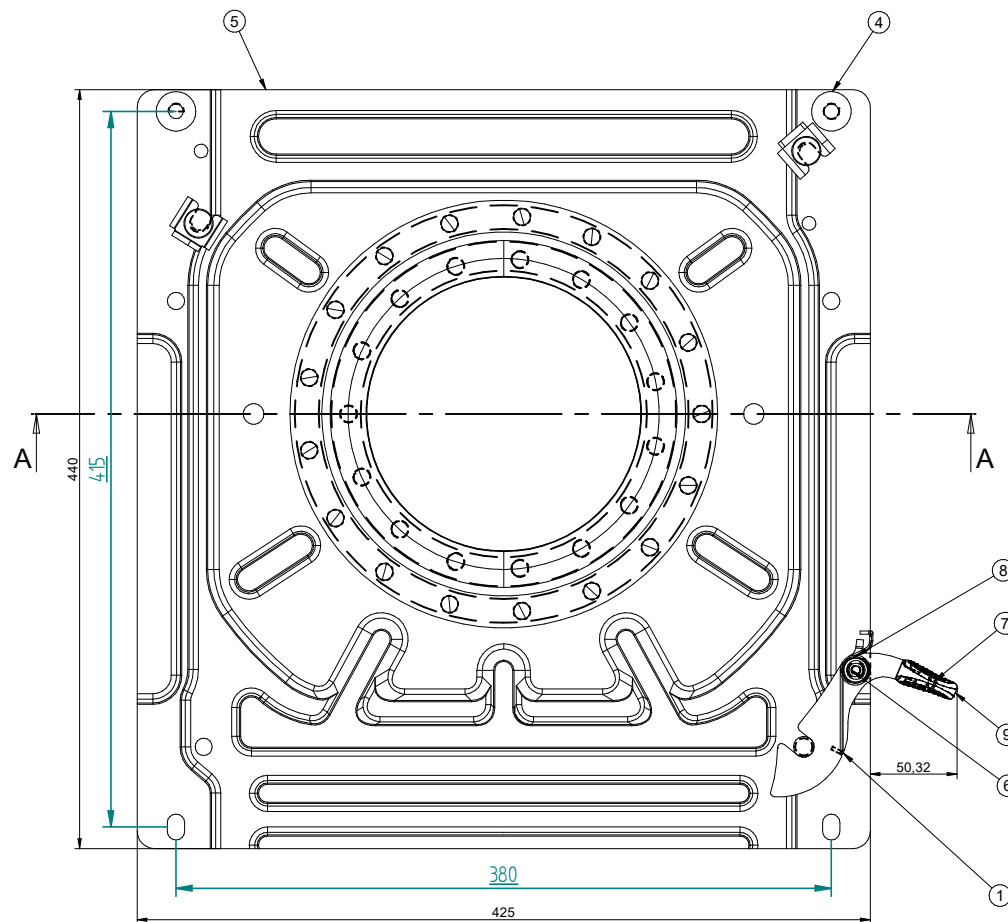


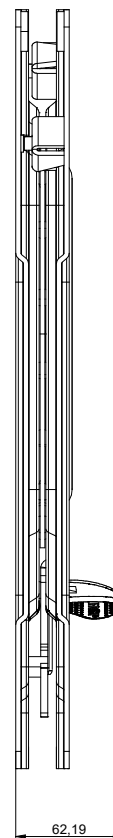
SEZIONE A-A



DETTAGLIO C



SEZIONE B-B



9	.....	MANOPOLA	1
8	.....	RIVETTO A STRAPPO UNI 9200- A - 4,8	1
7	442.9011.1	LEVA SBLOCCAGGIO DX	1
6	.....	RONDELLA UNI 6592 D=5.3 X 10 X 1	1
5	442.8601.1	PIASTRA INFERIORE SPRINTER DX	1
4	442.8602.1	PIASTRA SUPERIORE SPRINTER DX	1
3	.....	CUSCINETTO A SFERE SUPERIORE	1
2	.....	CUSCINETTO A SFERE INFERIORE	1
1	442.9014.1	MOLLA DX - ACC. FOSF UNI 3823	1
POS.	CODICE	DESCRIZIONE	Quantità

TOLLERANZE GENERALI UNI EN 22768:1996

NOTE :IL DISEGNO RAPPRESENTA IL DX IL SX E' SIMMETRICO

MODIFICHE		DATA	DISEGNATORE	
A				
B				
C				
ARTICOLO				
OGGETTO				
PIASTRA ROTANTE PER VEICOLO MERCEDES SPRINTER (SEDE PASSEGGERO)				
MATERIALE / TRATTAMENTO				PESO
DATA		SCALA	DISEGNATORE	VISTO
07.05.04		n.d.	Bruno	Massi
VARIA DAL DISEGNO			DISEGNO	
			1305.4116dx	

**F.A.S.P. TAPPEZZERIA** srl  
 INTERNI AUTOBUS - CAMPER - NAUTICA  
 VIA GOLGI, 27 - 25064 GUSSAGO (BRESCIA) ITALY  
 TEL. 030 321776 - 030 321885 - FAX 030 322281  
 www.fasp.it - e-mail: info@fasp.it

CLIENTE	FORNITORE
---------	-----------